

Государственное предприятие «Всероссийский научно-исследовательский
институт физико-технических и радиотехнических измерений»
(ГП «ВНИИФТРИ»)
ГОССТАНДАРТА РОССИИ



УТВЕРЖДАЮ

Руководитель ГЦИ СИ,
Зам. Генерального директора
ГП «ВНИИФТРИ»

Д.Р. Васильев

2003 г.

**Меры напряжения и тока
E3640A, E3641A, E3642A, E3643A, E3644A,
E3645A, E3646A, E3647A, E3648A, E3649A**

Методика поверки
E3645A-MY4000 МП

Менделеево, Московской обл.
2003 г.

Настоящая методика поверки распространяется на меры напряжения и тока E3640A, E3641A, E3642A, E3643A, E3644A, E3645A, E3646A, E3647A, E3648A, E3649A (далее – «меры») производства фирмы "Agilent Technologies, Inc" (США) и устанавливает методы и средства их первичной и периодической поверок.

Межповерочный интервал – 1 год.

1. ОПЕРАЦИИ ПОВЕРКИ

При проведении поверки должны быть выполнены операции, указанные в таблице 1.1.

Таблица 1.1

Наименование операций	Номер пункта методики	Проведение операции при	
		первичной поверке	периодической поверке
1	2	3	4
Внешний осмотр	7.1.	Да	Да
Опробование	7.2.	Да	Да
Определение метрологических характеристик	7.3.	Да	Да
Определение нестабильности выходного напряжения от изменения нагрузки	7.3.1	Да	Да
Определение нестабильности выходного напряжения от изменения напряжения питания	7.3.2	Да	Нет
Определение времени переходного процесса при изменении нагрузки	7.3.3	Да	Да
Определение величины дрейфа выходного напряжения	7.3.4	Да	Нет
Определение погрешности установки выходного напряжения в режиме постоянного напряжения	7.3.5	Да	Да
Определение погрешности измерения выходного тока	7.3.6	Да	Да
Определение нестабильности выходного тока от изменения нагрузки	7.3.7	Да	Да
Определение нестабильности выходного тока от изменения напряжения питания	7.3.8	Да	Нет
Определение величины дрейфа выходного тока	7.3.9	Да	Нет
Определение погрешности установки выходного тока в режиме постоянного тока	7.3.10	Да	Да
Определение погрешности измерения выходного напряжения	7.3.11	Да	Да

2. СРЕДСТВА ПОВЕРКИ

2.1. При проведении поверки должны применяться средства поверки, указанные в таблице 2.1.

Таблица 2.1

Номер пункта методики	Наименование рабочего эталона или вспомогательного средства поверки; номер документа, регламентирующего технические требования к средству; разряд по государственной поверочной схеме и/или метрологические и основные технические характеристики
7.3.3	Осциллограф цифровой 192В фирмы Fluke, полоса частот 60МГц, порог чувствительности 1 мВ
7.3.1, 7.3.2 7.3.4- 7.3.11	Мультиметр 34401А фирмы Agilent, диапазон измерения напряжений 100 мВ...1000 В, предел допускаемой основной относительной погрешности измерения: постоянного напряжения $\pm 0.004\%$, переменного напряжения $\pm 0,09\%$ на частоте 1 кГц. (2 шт.)
7.3.2, 7.3.8	Источник переменного тока регулируемый (автотрансформатор), диапазон выходного напряжения 90...240 В, максимальная выходная мощность 1 кВ·А.
7.3.1- 7.3.11	Комплект нагрузочных сопротивлений, рассеиваемая мощность не менее 50 Вт, предел допускаемой основной относительной погрешности сопротивления $\pm 1\%$
7.3.6, 7.3.11	Шунт токовый измерительный, сопротивление 0.01 Ом, максимальный ток 50 А, предел допускаемой основной относительной погрешности сопротивления $\pm 0.005\%$

2.2. Применяемые при поверке средства измерений должны быть поверены и иметь свидетельства о поверке.

2.3. При проведении поверки допускается использование иных средств измерений, соответствующих по своим метрологическим и техническим характеристикам указанным в таблице 2.1.

3. ТРЕБОВАНИЯ К КВАЛИФИКАЦИИ ПОВЕРИТЕЛЕЙ

К проведению поверки могут быть допущены лица, имеющие высшее или среднетехническое образование, практический опыт в области радиотехнических измерений и квалификацию поверителя.

4. ТРЕБОВАНИЯ БЕЗОПАСНОСТИ

При проведении поверки должны быть соблюдены все требования безопасности в соответствии с ГОСТ 12.3.019-80.

5. УСЛОВИЯ ПОВЕРКИ

При проведении поверки должны быть соблюдены нормальные условия, установленные ГОСТ 8.395-80.

6. ПОДГОТОВКА К ПОВЕРКЕ

6.1. Поверитель должен изучить руководство по эксплуатации (РЭ) поверяемого прибора, а также технические описания и руководства по эксплуатации (ТО и РЭ) используемых средств поверки.

6.2. Поверяемый прибор и используемые средства поверки должны быть заземлены и прогреты во включенном состоянии в течение времени, указанного в РЭ и ИЭ.

ПРИНЯТЫЕ СОКРАЩЕНИЯ ДЛЯ НАСТОЯЩЕЙ МЕТОДИКИ

1) подробности перевода испытуемого прибора и/или средств поверки в тот или иной режим (последовательность нажатия кнопок и т.п.) в тексте опускаются, подразумевая, что поверитель в достаточной степени знаком с приемами работы со всеми используемыми приборами.

2) при проведении испытаний используются соединительные кабели, которые по своей конструкции и характеристикам (сопротивление, затухание, потери и т.п.) должны соответствовать соединяемым узлам приборов и передаваемым сигналам, поэтому подробные указания по типу и характеристикам кабелей следует получать из руководства пользователя; в тексте данные подробности опущены. То же самое относится и к кабелям питания.

3) для удобства работы и исключения разночтений единицы измерения в тексте могут приводиться в том виде, **в котором их индицируют приборы**, например: «1 Vrms» – переменное напряжение 1 В эфф.

4) перечень сигнальных соединений, приводимый для каждого испытания предполагает, что **ВСЕ ПРЕДЫДУЩИЕ** сигнальные соединения поверяемого прибора разорваны и питание поверяемого прибора соответствует номинальным режимам.

5) во всех испытаниях, если это не оговорено особо, подключение нагрузки производится к гнездам на передней панели меры, при этом щупы для измерения напряжения должны зажиматься прижимной шайбой гнезда, подключение нагрузки при этом выполняется к однополюсному гнезду. Схемы подключения приведены ниже на рисунке.

6) измерение выходного тока каждого канала меры производится косвенным методом, путем измерения падения напряжения на токовом шунте калиброванного сопротивления. Измерение падения напряжения должно производиться непосредственно на шунте, поскольку только в этом случае на результат измерения не влияет сопротивление соединительных проводов.

7) так как меры в серии E364x имеют многочисленный ряд напряжений и токов, то, если это не оговорено особо, в качестве испытательного ряда напряжений и токов принимается равномерный ряд из 6 значений, равных 0%, 20%, 40%, 60%, 80%, 100% от максимального значения напряжения и/или тока для данного канала. Допускаемые погрешности также, как правило, приводятся в относительном выражении (в процентах, относительно номинального значения).

По той же причине, минимальное сопротивление и максимальная выделяемая мощность нагрузки, используемой при испытании, подлежит расчету, исходя из максимальной выходной мощности испытываемого канала.

ПРИМЕР. Мера напряжения и тока E3645A. Максимальное напряжение – 35(60) В, максимальный ток – 2.2(1.3) А. Ряд напряжений: 0В, 7В, 14В, 21В, 28В, 35В (0В, 12В, 24В, 36В, 48В, 60В). Ряд токов: 0А, 0.44А, 0.88А, 1.32А, 1.76А, 2.2 А (0А, 0.26А, 0.52А, 0.78А, 1.04А, 1.3 А).

8) все испытания, если это не оговорено особо, должны проводиться для всех каналов и всех диапазонов каждого канала. При этом следует учитывать разницу в параметрах каналов/диапазонов, которая приводится в соответствующей таблице.

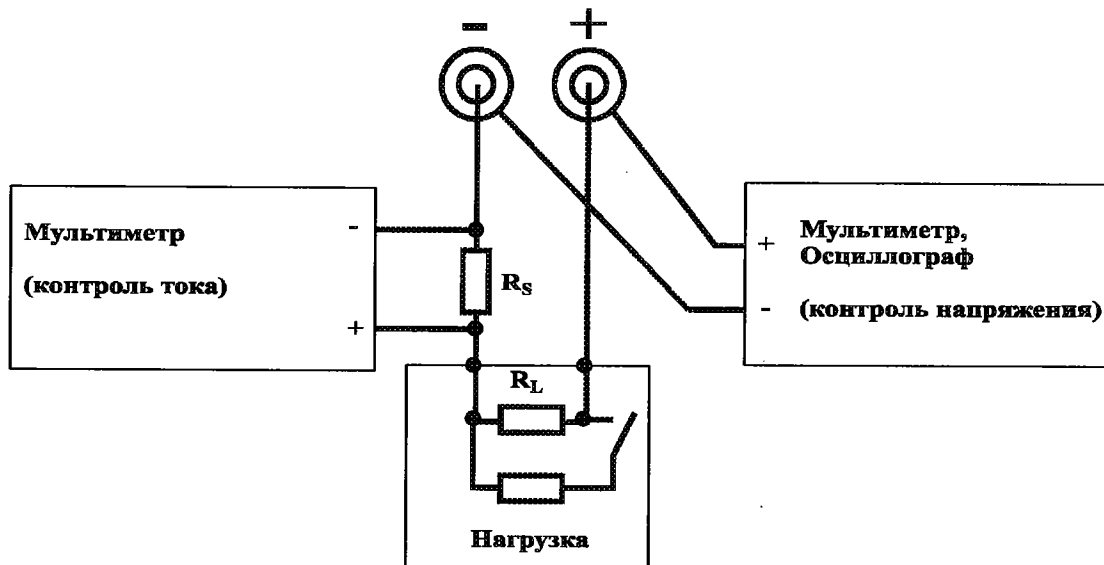


Схема А. Измерение выходного напряжения и тока

7. ПРОВЕДЕНИЕ ПОВЕРКИ

7.1. Внешний осмотр.

При проведении внешнего осмотра проверяются:

- сохранность пломб;
- чистота и механическая исправность разъемов и гнезд;
- наличие предохранителей;
- отсутствие механических повреждений корпуса и ослабления крепления элементов конструкции (определяется на слух при наклонах прибора);
- сохранность органов управления, четкость фиксации их положения;
- комплектность прибора согласно РЭ.

Приборы, имеющие дефекты.

7.2. Опробование.

В процессе опробования происходит самотестирование меры, осуществляемое в два этапа.

После включения питания начинается первый этап, в ходе которого проверяется правильность функционирования минимального набора логического и измерительного аппаратного обеспечения меры.

В ходе второго этапа происходит тестирование всех систем прибора. Для его пуска необходимо при включенном питании нажать любую клавишу лицевой панели, кроме клавиши "View", и удерживать ее в нажатом состоянии более 5 секунд. О начале тестирования прибор сообщит звуковым сигналом. Процедура самотестирования закончится примерно через две секунды после отпускания клавиши по окончании звукового сигнала.

Результаты опробования считаются положительными, если при выполнении процедуры самотестирования не появляется сообщений об ошибках с кодами в диапазонах 601...606 и 624...632.

7.3. Определение метрологических характеристик.

7.3.1. Определение нестабильности выходного напряжения от изменения нагрузки производится с помощью мультиметра 34401А и нагрузочного резистора.

Собрать схему измерения «А».

Сопротивление нагрузки выбрать равным значению: $R_L = U_{\max} / I_{\max}$.

Установить меру в режим работы с постоянным напряжением в соответствии с руководством по эксплуатации.

Включить питание поверяемого прибора, выбрать поверяемый канал и диапазон, включить соответствующий выход и установить дисплей в режим ограничения в соответствии с руководством по эксплуатации.

Когда дисплей находится в режиме ограничения, установить выходное напряжение и ток на их максимальные значения для выбранного диапазона. Убедиться, что индикатор (светодиод) «CV» («Constant voltage») горит. Если индикатор «CV» не горит, уменьшить установленное значение выходного напряжения. Должен гореть также индикатор **Limit**.

Перевести мультиметр в режим измерения постоянного напряжения с временем накопления 1 с и автоматическим выбором предела измерения.

Считать показания мультиметра как величину U_1 .

Разорвать цепь нагрузки, считать изменившиеся показания мультиметра как величину U_2 , рассчитать абсолютное отклонение ($U_1 - U_2$).

Рассчитанное абсолютное значение отклонения должно находиться в пределах: $\pm (0,0001U_1 + 3 \text{ мВ})$.

Результаты поверки считаются удовлетворительными, если рассчитанное абсолютное значение отклонения выходного напряжения не превышает предельных отклонений.

7.3.2. Определение нестабильности выходного напряжения от изменения напряжения питания производится с помощью мультиметра 34401А (2 шт.), источника переменного напряжения и нагрузочного резистора.

Собрать схему измерения «А», для измерения выходного напряжения меры использовать один из мультиметров (мультиметр 1).

Подключить входы второго мультиметра (мультиметра 2) и кабель питания поверяемого прибора к выходным клеммам автотрансформатора. Перевести мультиметр 2 в режим измерения переменного напряжения с временем накопления 1 с и автоматическим выбором предела измерения.

Установить напряжение на выходе автотрансформатора равным номинальному напряжению питания поверяемого прибора.

Сопrotивление нагрузки выбрать равным значению: $R_L = U_{\text{max}} / I_{\text{max}}$.

Установить меру в режим работы с постоянным напряжением в соответствии с руководством по эксплуатации.

Включить питание поверяемого прибора, выбрать поверяемый канал и диапазон, включить соответствующий выход и установить дисплей в режим ограничения в соответствии с руководством по эксплуатации.

Когда дисплей находится в режиме ограничения, установить выходное напряжение и ток на их максимальные значения для выбранного диапазона. Убедиться, что индикатор (светодиод) «CV» («Constant voltage») горит. Если индикатор «CV» не горит, уменьшить установленное значение выходного напряжения. Должен гореть также индикатор **Limit**.

Перевести мультиметр 1 в режим измерения постоянного напряжения с временем накопления 1 с и автоматическим выбором предела измерения.

При помощи автотрансформатора, контролируя показания мультиметра 2, уменьшить напряжение питания поверяемого прибора до нижней допустимой границы (- 10%).

Считать показания мультиметра 1 как величину U_1 .

При помощи автотрансформатора, контролируя показания мультиметра 2, увеличить напряжение питания поверяемого прибора до верхней допустимой границы (+ 10%).

Считать изменившиеся показания мультиметра 1 как величину U_2 , рассчитать абсолютное отклонение ($U_1 - U_2$).

Рассчитанное абсолютное значение отклонения должно находиться в пределах: $\pm (0,0001U_1 + 3 \text{ мВ})$

Результаты поверки считаются удовлетворительными, если рассчитанное абсолютное значение отклонения выходного напряжения не превышает предельных отклонений.

7.3.3. Определение времени переходного процесса при изменении нагрузки производится с помощью осциллографа Fluke 192B и нагрузочного резистора (2 шт.). Суть поверочной операции – исследование изменения во времени выходного напряжения при изменении нагрузки с полной на половинную, или, наоборот, с половинной на полную.

Собрать схему измерения «А». Сопротивление обоих нагрузочных резисторов выбрать равным значению: $R_L = U_{\text{max}}/I_{\text{max}}$.

Подключить оба нагрузочных резистора.

Установить меру в режим работы с постоянным напряжением в соответствии с руководством по эксплуатации.

Включить питание поверяемого прибора, выбрать поверяемый канал и диапазон, включить соответствующий выход и установить дисплей в режим ограничения в соответствии с руководством по эксплуатации.

Когда дисплей находится в режиме ограничения, установить выходное напряжение и ток на их максимальные значения для выбранного диапазона. Убедиться, что индикатор (светодиод) «CV» («Constant voltage») горит. Если индикатор «CV» не горит, уменьшить установленное значение выходного напряжения. Должен гореть также индикатор **Limit**.

Перевести осциллограф в режим однократного запуска с синхронизацией входным сигналом, с масштабом амплитуды 20 мВ/дел., масштабом времени 20 мкс/дел. Вход – закрытый (AC-coupled). Установить уровень запуска равным 0 В.

Включить готовность осциллографа.

Разорвать цепь нагрузочного резистора 2, проанализировать записанную осциллограмму. Она должна соответствовать рисунку 7.3.3:

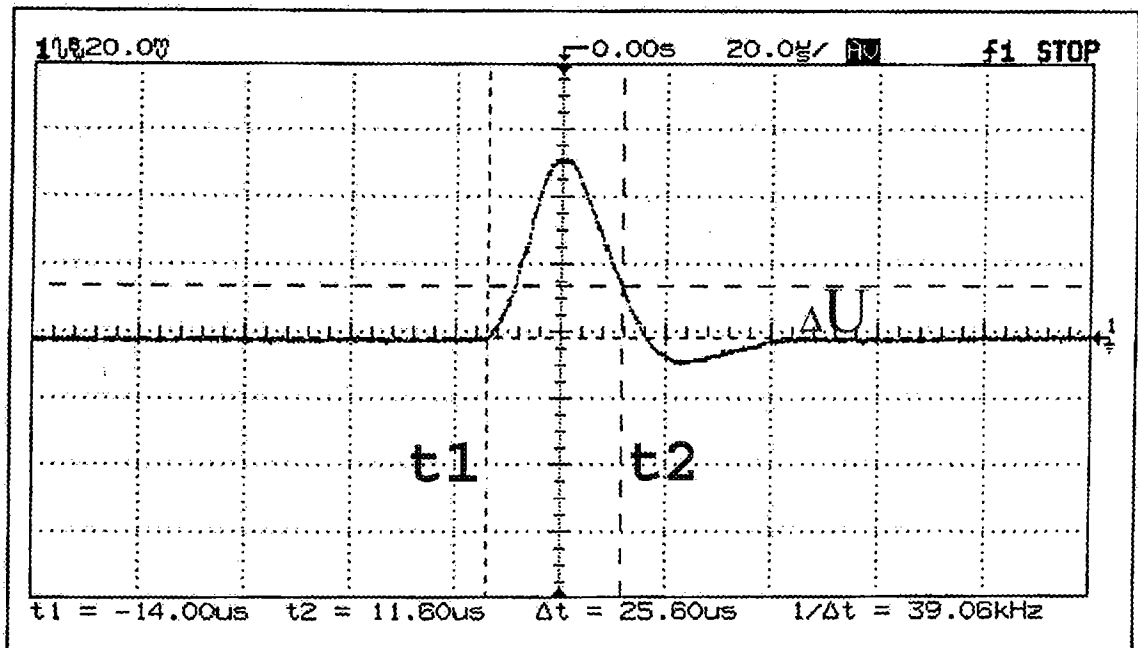


Рис. 7.3.3. Изменение выходного напряжения источника во времени при изменении нагрузки

Контролю подлежит участок $\Delta t = t_1 - t_2$, соответствующий времени, в течение которого выходное напряжение возвращается в зону ΔU , соответствующую допустимому отклонению от установившегося значения.

Для измерения времени необходимо воспользоваться функцией осциллографа «курсорные измерения». Для этого:

- активизировать курсор шкалы напряжения №1 (далее «КН1»)
- установить его на линию установившегося напряжения после переходного процесса (см. правую часть рис. 7.3.3)
- активизировать курсор шкалы напряжения №2 (далее «КН2»), совместить КН2 с КН1.
- отвести КН2 от КН1 в направлении пика напряжения переходного процесса (для осциллограммы на рис. 7.3.3 – вверх) на расстояние, соответствующее разности напряжений между КН1 и КН2, равной ΔU . (Разность напряжений рассчитывается самим осциллографом и отображается на дисплее)
- активизировать курсор шкалы времени №1 (далее «КВ1»)
- установить КВ1 на точку, соответствующую началу переходного процесса
- активизировать курсор шкалы времени №2 (далее «КВ2»),
- установить КВ2 в точку пересечения КН2 со спадающим участком осциллограммы.
- считать рассчитанный самим осциллографом интервал времени между КВ1 и КВ2 как величину Δt .

Если на полученной осциллограмме невозможно определить указанные параметры скачка напряжения, следует изменить настройки схемы запуска осциллографа (уровень, фронт/срез и т.д.), а, при необходимости, и масштабы развертки по осям.

Для повторения записи следует подключить резистор 2, включить готовность осциллографа и вновь разорвать цепь резистора 2.

Повторить измерения не менее 5 раз, рассчитать среднее значение времени переходного процесса.

Рассчитанное среднее значение времени Δt не должно превышать 50 мкс при отклонении напряжения ΔU не более 15 мВ от установившегося значения.

Результаты поверки считаются удовлетворительными, если рассчитанное среднее значение времени менее указанного предельного значения.

7.3.4. Определение величины дрейфа выходного напряжения производится с помощью мультиметра 34401А и нагрузочного резистора.

Собрать схему измерения «А».

Сопротивление нагрузки выбрать равным значению: $R_L = U_{\max} / I_{\max}$.

Установить меру в режим работы с постоянным напряжением в соответствии с руководством по эксплуатации.

Включить питание поверяемого прибора, выбрать поверяемый канал и диапазон, включить соответствующий выход и установить дисплей в режим ограничения в соответствии с руководством по эксплуатации.

Когда дисплей находится в режиме ограничения, установить выходное напряжение и ток на их максимальные значения для выбранного диапазона. Убедиться, что индикатор (светодиод) «CV» («Constant voltage») горит. Если индикатор «CV» не горит, уменьшить установленное значение выходного напряжения. Должен гореть также индикатор **Limit**.

Перевести мультиметр в режим измерения постоянного напряжения с временем накопления 1 с и автоматическим выбором предела измерения.

Считать показания мультиметра как величину U_1 .

Фиксировать показания мультиметра через каждые 30 минут в течение 8 часов как величины $U_2 \dots U_{17}$. Рассчитать абсолютные отклонения $\Delta_N = (U_1 - U_N)$, $N=2 \dots 17$.

Рассчитанные значения отклонений выходного напряжения должны находиться в пределах: $\pm (0.0002U_1 + 2 \text{ мВ})$

Результаты поверки считаются удовлетворительными, если ни одно из рассчитанных абсолютных значений отклонения напряжения (дрейф) за время испытания не превышает указанных предельных значений.

7.3.5. Определение погрешности установки выходного напряжения в режиме постоянного напряжения производится с помощью мультиметра 34401A и нагрузочного резистора.

Собрать схему измерения «А».

Сопротивление нагрузки выбрать равным значению: $R_L = U_{\max} / I_{\max}$

Установить меру в режим работы с постоянным напряжением в соответствии с руководством по эксплуатации.

Включить питание поверяемого прибора, выбрать поверяемый канал и диапазон, включить соответствующий выход и установить дисплей в режим ограничения в соответствии с руководством по эксплуатации.

Когда дисплей находится в режиме ограничения, установить выходное напряжение и ток на их максимальные значения для выбранного диапазона. Убедиться, что индикатор (светодиод) «CV» («Constant voltage») горит. Если индикатор «CV» не горит, уменьшить установленное значение выходного напряжения. Должен гореть также индикатор **Limit**.

Перевести мультиметр в режим измерения постоянного напряжения с временем накопления 1 с и автоматическим выбором предела измерения.

Последовательно устанавливая по встроенному вольтметру выходное напряжение от 0 до 100% ступенями по 20 % и фиксировать показания мультиметра для каждого значения напряжения.

Отклонения измеренных значений выходного напряжения от устанавливаемых должны находиться в пределах: $\pm (0,0005U + 10 \text{ мВ})$ или в пределах $\pm (0,001U + 25 \text{ мВ})$ для выхода 2 моделей E3646A...E3649A.

Результаты поверки считаются удовлетворительными, если отклонение измеренных значений выходного напряжения от устанавливаемых для каждого режима не превышает указанных предельных значений.

7.3.6. Определение погрешности измерения выходного тока производится с помощью мультиметра 34401A, нагрузочного резистора и токового шунта.

Собрать схему измерения «А».

Сопротивление нагрузки выбрать равным значению: $R_L = U_{\max} / I_{\max}$

Установить меру в режим работы с постоянным напряжением в соответствии с руководством по эксплуатации.

Включить питание поверяемого прибора, выбрать поверяемый канал и диапазон, включить соответствующий выход и установить дисплей в режим ограничения в соответствии с руководством по эксплуатации.

Когда дисплей находится в режиме ограничения, установить выходное напряжение и ток на их максимальные значения для выбранного диапазона. Убедиться, что индикатор (светодиод) «CV» («Constant voltage») горит. Если индикатор «CV» не горит, уменьшить установленное значение выходного напряжения. Должен гореть также индикатор **Limit**.

Перевести мультиметр, подключенный к шунту, в режим измерения постоянного напряжения с временем накопления 1 с и пределом измерения 100 мВ.

Считать показания мультиметра.

Последовательно устанавливать выходное напряжение от 100 до 0% ступенями по 20 % и фиксировать показания мультиметра как величину U_{Si} и показания встроенного в источник амперметра A_i для каждого значения выходного напряжения.

Зная сопротивление шунта, рассчитать ток в цепи нагрузки по формуле: $I=U_{Si}/R_s$.

Отклонения рассчитанных значений выходного тока от показаний встроенного амперметра $\Delta_i = U_{Si}/R_s - A_i$ должны находиться в пределах: $\pm (0,0015I + 5 \text{ мА})$ или в пределах $\pm (0,0015I + 10 \text{ мА})$ для выхода 2 моделей 3646А...Е3649А.

Результаты поверки считаются удовлетворительными, если абсолютная погрешность измерения выходного тока меньше указанных предельных значений.

7.3.7. Определение нестабильности выходного тока от изменения нагрузки производится с помощью мультиметра 34401А, нагрузочного резистора – 2 шт. и токового шунта.

Собрать схему измерения «А».

Сопротивление обоих нагрузочных резисторов выбрать равным значению: $R_L=0,95 \cdot U_{\max}/I_{\max}$. Подключить в качестве нагрузки только один из нагрузочных резисторов.

Установить меру в режим работы с постоянным током в соответствии с руководством по эксплуатации.

Включить питание поверяемого прибора, выбрать поверяемый канал и диапазон, включить соответствующий выход и установить дисплей в режим ограничения в соответствии с руководством по эксплуатации.

Когда дисплей находится в режиме ограничения, установить выходное напряжение и ток на их максимальные значения для выбранного диапазона. Убедиться, что индикатор (светодиод) «СС» («Constant Current») горит. Если индикатор «СС» не горит, уменьшить установленное значение выходного напряжения. Должен гореть также индикатор **Limit**.

Перевести мультиметр, подключенный к шунту, в режим измерения постоянного напряжения с временем накопления 1 с и пределом измерения 100 мВ.

Считать показания мультиметра как величину U_1 .

Подключить второй нагрузочный резистор параллельно первому, считать изменившиеся показания мультиметра как величину U_2 .

Зная сопротивление шунта, рассчитать отклонение тока в цепи нагрузки по формуле: $\Delta I=(U_1 - U_2)/R_s$.

Рассчитанное значение отклонения должно находиться в пределах $\pm (0,0001I_1 + 250 \text{ мкА})$.

Результаты поверки считаются удовлетворительными, если рассчитанное значение отклонения выходного тока не превышает указанных предельных значений.

7.3.8. Определение нестабильности выходного тока от изменения напряжения питания производится с помощью мультиметра 34401А (2 шт.), автотрансформатора, нагрузочного резистора, токового шунта.

Собрать схему измерения «А», для измерения тока использовать один из мультиметров (мультиметр 1).

Подключить входы второго мультиметра (мультиметр 2) и кабель питания поверяемого прибора к выходным клеммам автотрансформатора. Перевести мультиметр 2 в режим измерения переменного напряжения с временем накопления 1 с и автоматическим выбором предела измерения.

Установить напряжение на выходе автотрансформатора равным номинальному напряжению питания поверяемого прибора.

Сопротивление нагрузочного резистора выбрать равным значению:
 $R_L = 0,95 \cdot U_{\max} / I_{\max}$.

Установить меру в режим работы с постоянным током в соответствии с руководством по эксплуатации.

Включить питание поверяемого прибора, выбрать поверяемый канал и диапазон, включить соответствующий выход и установить дисплей в режим ограничения в соответствии с руководством по эксплуатации.

Когда дисплей находится в режиме ограничения, установить выходное напряжение и ток на их максимальные значения для выбранного диапазона. Убедиться, что индикатор (светодиод) «СС» («Constant Current») горит. Если индикатор «СС» не горит, уменьшить установленное значение выходного напряжения. Должен гореть также индикатор **Limit**.

Перевести мультиметр 1 в режим измерения постоянного напряжения с временем накопления 1 с и пределом измерения 100 мВ.

При помощи автотрансформатора, контролируя показания мультиметра 2, уменьшить напряжение сетевого питания поверяемого прибора до нижней допустимой границы (- 10%).

Считать показания мультиметра 1 как величину U_1 .

При помощи автотрансформатора, контролируя показания мультиметра 2, увеличить напряжение сетевого питания поверяемого прибора до верхней допустимой границы (+ 10%).

Считать изменившиеся показания мультиметра 1 как величину U_2 .

Зная сопротивление шунта, рассчитать отклонение тока в цепи нагрузки по формуле: $\Delta I = (U_1 - U_2) / R_s$.

Рассчитанное значение отклонения должно находиться в пределах $\pm (0,0001[U_1/R_s] + 250 \text{ мкА})$.

Результаты поверки считаются удовлетворительными, если рассчитанное значение отклонения выходного тока не превышает указанных предельных значений.

7.3.9. Определение величины дрейфа выходного тока производится с помощью мультиметра 34401А, нагрузочного резистора, токового шунта.

Собрать схему измерения «А», в качестве мультиметра для измерения тока использовать 34401А.

Сопротивление нагрузочного резистора выбрать равным значению:
 $R_L = 0,95 \cdot U_{\max} / I_{\max}$.

Установить меру в режим работы с постоянным током в соответствии с руководством по эксплуатации.

Включить питание поверяемого прибора, выбрать поверяемый канал и диапазон, включить соответствующий выход и установить дисплей в режим ограничения в соответствии с руководством по эксплуатации.

Когда дисплей находится в режиме ограничения, установить выходное напряжение и ток на их максимальные значения для выбранного диапазона. Убедиться, что индикатор (светодиод) «СС» («Constant Current») горит. Если индикатор «СС» не горит, уменьшить установленное значение выходного напряжения. Должен гореть также индикатор **Limit**.

Перевести мультиметр в режим измерения постоянного напряжения с временем накопления 1 с и пределом измерения 100 мВ.

Считать и зафиксировать показания мультиметра как величину U_1 .

Фиксировать показания мультиметра через каждые 30 минут в течение 8 часов как величины $U_2 \dots U_{17}$. Зная сопротивление шунта, рассчитать абсолютные отклонения выходного тока $\Delta_N = (U_1 - U_N) / R_s$, $N=2 \dots 17$ и выходной ток в начале испытания $I_1 = U_1 / R_s$.

Рассчитанные значения отклонений выходного тока должны находиться в пределах $\pm (0,001[U_1/R_S] + 1 \text{ мА})$.

Результаты поверки считаются удовлетворительными, если ни одно из рассчитанных абсолютных значений отклонения выходного тока (дрейф) за время испытания не превышает указанных предельных значений.

7.3.10. Определение погрешности установки выходного тока в режиме постоянного тока производится с помощью мультиметра 34401А, нагрузочного резистора, токового шунта.

Собрать схему измерения «А», в качестве мультиметра для измерения тока использовать 34401А.

Сопротивление нагрузочного резистора выбрать равным значению:

$$R_L = 0,95 \cdot U_{\max} / I_{\max}.$$

Установить меру в режим работы с постоянным током в соответствии с руководством по эксплуатации.

Включить питание поверяемого прибора, выбрать поверяемый канал и диапазон, включить соответствующий выход и установить дисплей в режим ограничения в соответствии с руководством по эксплуатации.

Когда дисплей находится в режиме ограничения, установить выходное напряжение и ток на их максимальные значения для выбранного диапазона. Убедиться, что индикатор (светодиод) «СС» («Constant Current») горит. Если индикатор «СС» не горит, уменьшить установленное значение выходного напряжения. Должен гореть также индикатор **Limit**.

Перевести мультиметр в режим измерения постоянного напряжения с временем накопления 1 с и пределом измерения 100 мВ.

Последовательно устанавливать выходной ток по показаниям встроенного амперметра A_i от 0 до 100% ступенями по 20 % и фиксировать показания мультиметра U_{Si} для каждого значения тока.

Зная сопротивление шунта, рассчитать ток в цепи нагрузки по формуле: $I = U_{Si} / R_S$.

Отклонение рассчитанного значения выходного тока от установленного значения $\Delta_i = U_{Si} / R_S - A_i$ для каждого режима должно находиться в пределах $\pm(0,002I + 10 \text{ мА})$.

Результаты поверки считаются удовлетворительными, если отклонение рассчитанного значения выходного тока от установленного значения для каждого режима меньше указанных предельных значений.

7.3.11. Определение погрешности измерения выходного напряжения производится с помощью мультиметра 34401А и нагрузочного резистора.

Собрать схему измерения «А», в качестве мультиметра для измерения напряжения использовать 34401А, шунт заменить перемычкой.

Сопротивление нагрузочного резистора выбрать равным значению: $R_L = 0,95 \cdot U_{\max} / I_{\max}$.

Установить меру в режим работы с постоянным током в соответствии с руководством по эксплуатации.

Включить питание поверяемого прибора, выбрать поверяемый канал и диапазон, включить соответствующий выход и установить дисплей в режим ограничения в соответствии с руководством по эксплуатации.

Когда дисплей находится в режиме ограничения, установить выходное напряжение и ток на их максимальные значения для выбранного диапазона. Убедиться, что индикатор (светодиод) «СС» («Constant Current») горит. Если индикатор «СС» не горит, уменьшить установленное значение выходного напряжения. Должен гореть также индикатор **Limit**.

Перевести мультиметр в режим измерения постоянного напряжения с временем накопления 1 с и с автоматическим выбором предела измерения.

Последовательно устанавливая выходной ток от 0 до 100% ступенями по 20 % и фиксировать показания мультиметра U_i и показания встроенного вольтметра A_i для каждого значения тока.

Отклонения измеренных значений выходного напряжения от показаний встроенного вольтметра $\Delta_i = U_i - A_i$ должны находиться в пределах

$\pm(0,0005U + 5 \text{ мВ})$ или в пределах $\pm(0,001U + 25 \text{ мВ})$ для выхода 2 моделей E3646A...E3649A.

Результаты поверки считаются удовлетворительными, если отклонения измеренных значений выходного напряжения от показаний встроенного вольтметра меньше указанных предельных значений.

8. ОФОРМЛЕНИЕ РЕЗУЛЬТАТОВ ПОВЕРКИ


8.1. При выполнении операций поверки письменно оформляются протоколы в произвольной форме, с обязательным указанием даты поверки, фамилии поверителя, перечня испытательного оборудования, результатов испытаний по каждой операции.

8.2. Результаты поверки оформляются путем выдачи «Свидетельства о поверке» или «Извещения о непригодности» в соответствии с ПР 50.2.006-94.

Главный метролог ГП «ВНИИФТРИ»  А.С. Дойников

Нач. лаборатории ГП «ВНИИФТРИ»  Ф.А. Платонов

Ведущий электроник ГП «ВНИИФТРИ»  В.А. Бабарыкин

Ст. науч. сотрудник ГП «ВНИИФТРИ»  В.В. Кубышкин